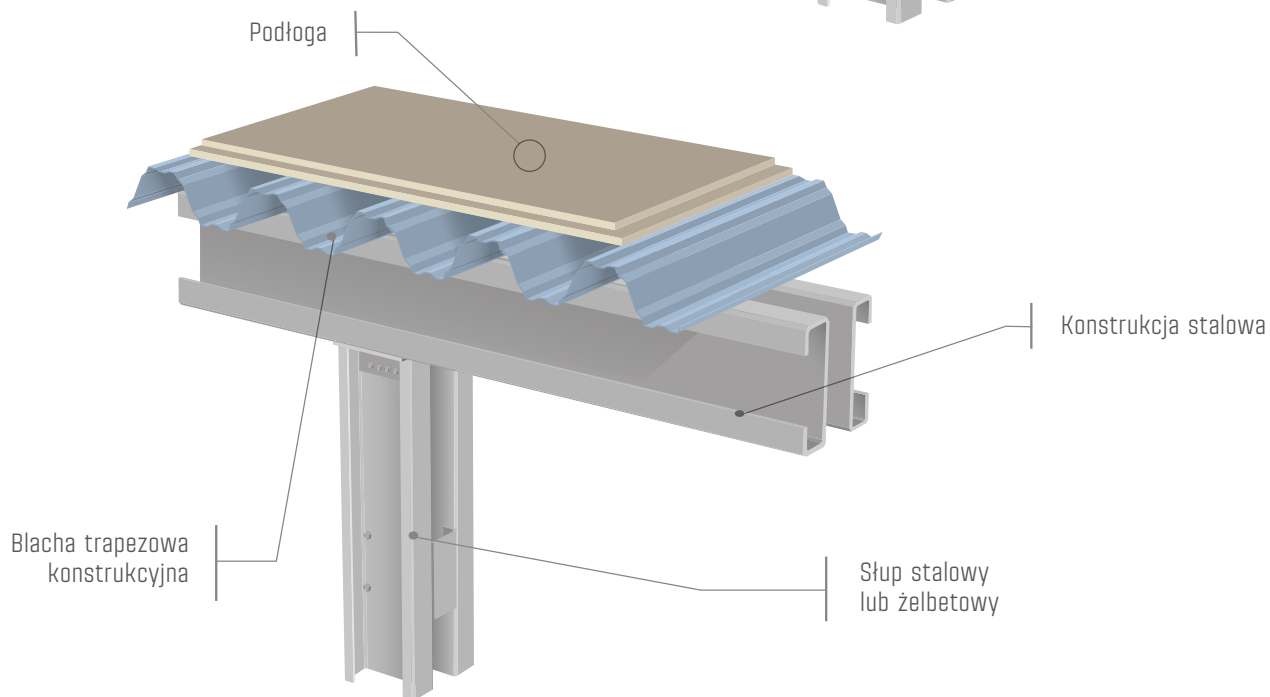
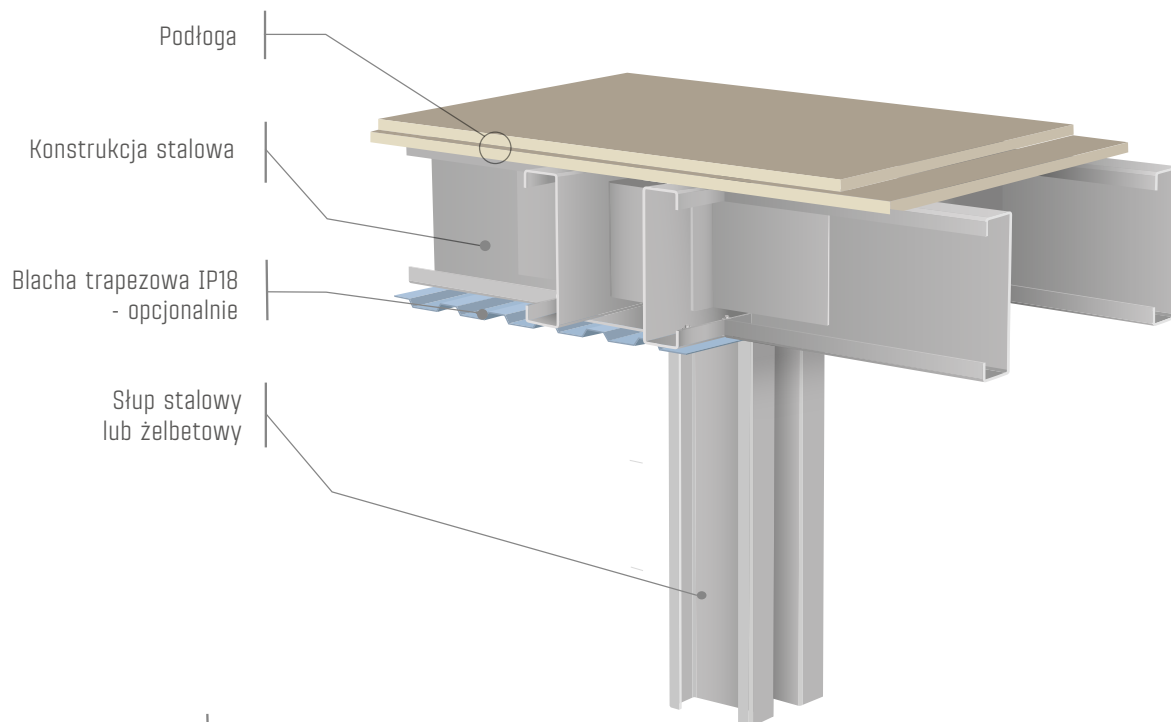


# STROPY / ANTRESOLE

## CZ. 1



Certyfikat

**CE**  
EN 1090-1

ROZPIĘTOŚĆ	3 - 7 m
OBCIĄŻENIE CAŁKOWITE	2,5 - 7,5 kN/m <sup>2</sup>

**LLENTAB**

WWW.LLENTAB.PL