

POŁĄCZENIE SŁUPA z ryglem kratowym

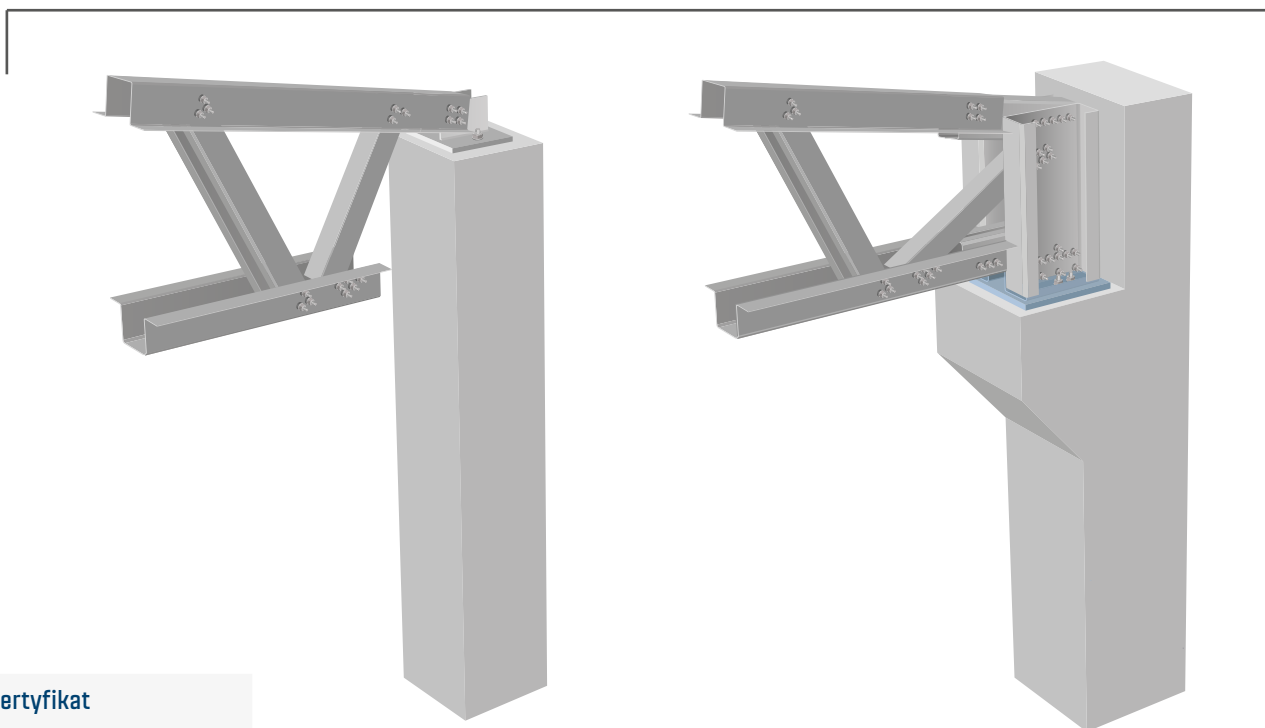
POŁĄCZENIE SZTYWNE NA SŁUPIE STALOWYM



POŁĄCZENIE PRZEGUBOWE NA SŁUPIE STALOWYM



POŁĄCZENIE PRZEGUBOWE NA SŁUPIE ŻELBETOWYM



Certyfikat

CE
EN 1090-1

LLENTAB
WWW.LLENTAB.PL